

# Fiche technique

Caractéristiques du produit



## Friteuse électrique double 0,75 kW/l, 8+8 l sans soubassement 400 V

<b>Modèle</b>	<b>Code SAP</b>	00000952
FE 60 ELT	<b>Groupe d'articles</b>	Friteuses et chauffe-frites



- Volume de la cuve [L]: 8
- Type de vidange: Sur le panneau avant
- Vidange: Oui
- Température maximale de l'appareil [° C]: 190
- Température minimale de l'appareil [° C]: 50
- Matériel: Inox
- Emplacement du chauffage: Intérieur
- Allumage: Électrique
- Nombre de paniers: 2
- Taille du panier [mm]: 210 x 235 x 100

<b>Code SAP</b>	00000952	<b>Puissance électrique [kW]</b>	12.000
<b>Largeur nette [mm]</b>	658	<b>Alimentation</b>	400 V / 3N - 50 Hz
<b>Profondeur nette [mm]</b>	609	<b>Volume de la cuve [L]</b>	8
<b>Hauteur nette [mm]</b>	290	<b>Nombre de paniers</b>	2
<b>Poids net [kg]</b>	16.00	<b>Taille du panier [mm]</b>	210 x 235 x 100

# Fiche technique

Dessin technique



Friteuse électrique double 0,75 kW/l, 8+8 l sans soubassement 400 V

Modèle

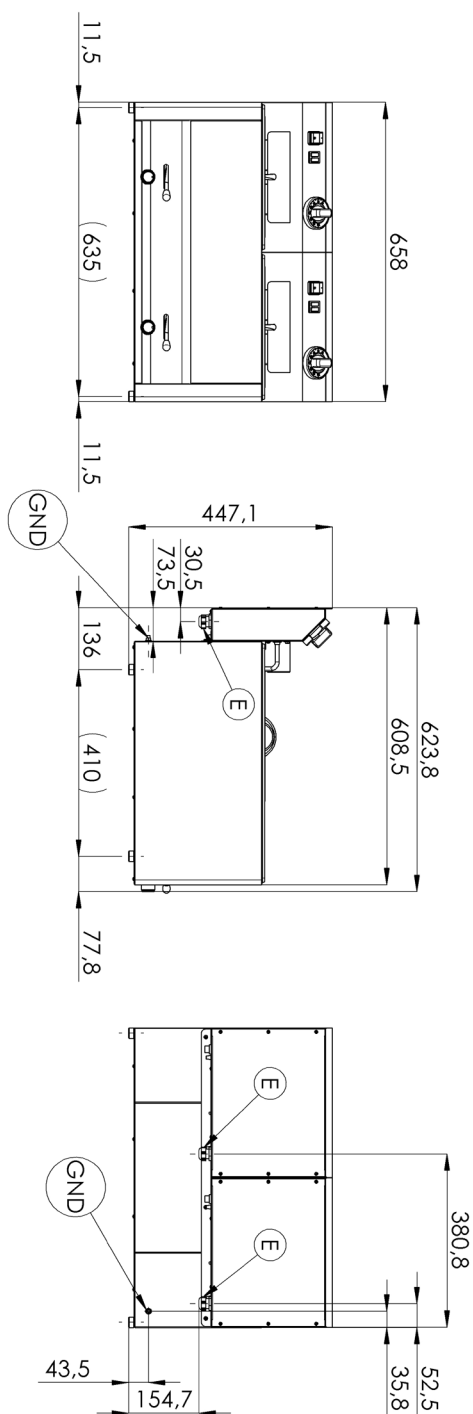
Code SAP

00000952

FE 60 ELT

Groupe d'articles

Friteuses et chauffe-frites



### Friteuse électrique double 0,75 kW/l, 8+8 l sans soubassement 400 V

<b>Modèle</b>	<b>Code SAP</b>	00000952
FE 60 ELT	<b>Groupe d'articles</b>	Friteuses et chauffe-frites

# 1

#### **Cuve en acier inoxydable**

- Longue durée de vie
- Durabilité du matériau en acier inoxydable AISI 34
- Le matériau ne rouille pas
  - Économies sur les interventions d'entretien
  - Nettoyage facile de l'appareil

# 2

#### **Indice de protection IPX4 pour les commandes**

- Système sans entretien
- Résistant aux éclaboussures
- Longue durée de vie
  - Économies sur les interventions d'entretien
  - Nettoyage facile de l'appareil

# 3

#### **Vanne de vidange 3/4» à l'avant de l'appareil avec dispositif de sécurité anti-vidange**

- Sortie du bain dans le récipient préparé
  - Manipulation facile et sécurisée

# 4

#### **Zone froide**

- Empêche les résidus alimentaires de brûler
- Pas de changement de goût de l'huile
  - Durée de vie plus longue de l'huile
  - Facile d'accès et d'entretien

# 5

#### **Élément chauffant amovible**

- Durée de vie plus longue
- Facile d'accès
  - Boîtier électrique entièrement amovible avec élément chauffant pour faciliter le nettoyage de la cuve et les opérations d'entretien
  - Facile d'accès même dans les angles et gain de temps

# 6

#### **Cheminée arrière plus haute**

- Prévention de la combustion spontanée
  - Dissipation sécurisée de la chaleur et séparation et ventilation de l'huile de la friteuse

# 7

#### **2 Thermostats**

- Thermostat de sécurité et de fonctionnement
  - Sécurité de l'établissement
  - Prévention de la combustion spontanée
  - Prévention de la surcombustion de l'huile

# Fiche technique

Paramètres techniques



## Friteuse électrique double 0,75 kW/l, 8+8 l sans soubassement 400 V

<b>Modèle</b>	<b>Code SAP</b>	00000952
FE 60 ELT	<b>Groupe d'articles</b>	Friteuses et chauffe-frites

**1. Code SAP:**

00000952

**2. Largeur nette [mm]:**

658

**3. Profondeur nette [mm]:**

609

**4. Hauteur nette [mm]:**

290

**5. Poids net [kg]:**

16.00

**6. Largeur brute [mm]:**

725

**7. Profondeur brute [mm]:**

710

**8. Hauteur brute [mm]:**

540

**9. Poids brut [kg]:**

18.00

**10. Type d'appareil:**

Appareil électrique

**11. Type de construction de l'appareil:**

Équipements à poser

**12. Puissance électrique [kW]:**

12.000

**13. Alimentation:**

400 V / 3N - 50 Hz

**14. Allumage:**

Électrique

**15. Indice de protection d'enveloppe:**

IPX4

**16. Matériel:**

Inox

**17. Indicateurs:**

Voyants de marche et de préchauffement du four

**18. Matériau de la plaque supérieure:**

AISI 304

**19. Épaisseur de la plaque supérieure [mm]:**

0.80

**20. Équipement standard pour l'appareil:**

couvercles, paniers, allonges pour drainage

**21. Volume de la cuve [L]:**

8

**22. Température maximale de l'appareil [° C]:**

190

**23. Température minimale de l'appareil [° C]:**

50

**24. Thermostat de sécurité jusqu'à X ° C:**

235

**25. Pieds réglables:**

Oui

**26. Matériel de l'élément chauffant:**

AISI 304

**27. Nombre de paniers:**

2

**28. Taille du panier [mm]:**

210 x 235 x 100

# Fiche technique

Paramètres techniques



## Friteuse électrique double 0,75 kW/l, 8+8 l sans soubassement 400 V

<b>Modèle</b>	<b>Code SAP</b>	00000952
FE 60 ELT	<b>Groupe d'articles</b>	Friteuses et chauffe-frites

### 29. Construction de l'élément chauffant:

Elément chauffant avec une grande surface pour prolonger sa durée de vie et chauffer uniformément l'huile

### 30. Type de vidange:

Sur le panneau avant

### 31. Vidange:

Oui

### 32. Emplacement du chauffage:

Intérieur

### 33. Section des conducteurs CU [mm<sup>2</sup>]:

4

– Výkon (kW): 30-37 (230 V); 53-64 (400 V)